

concept one

sedus



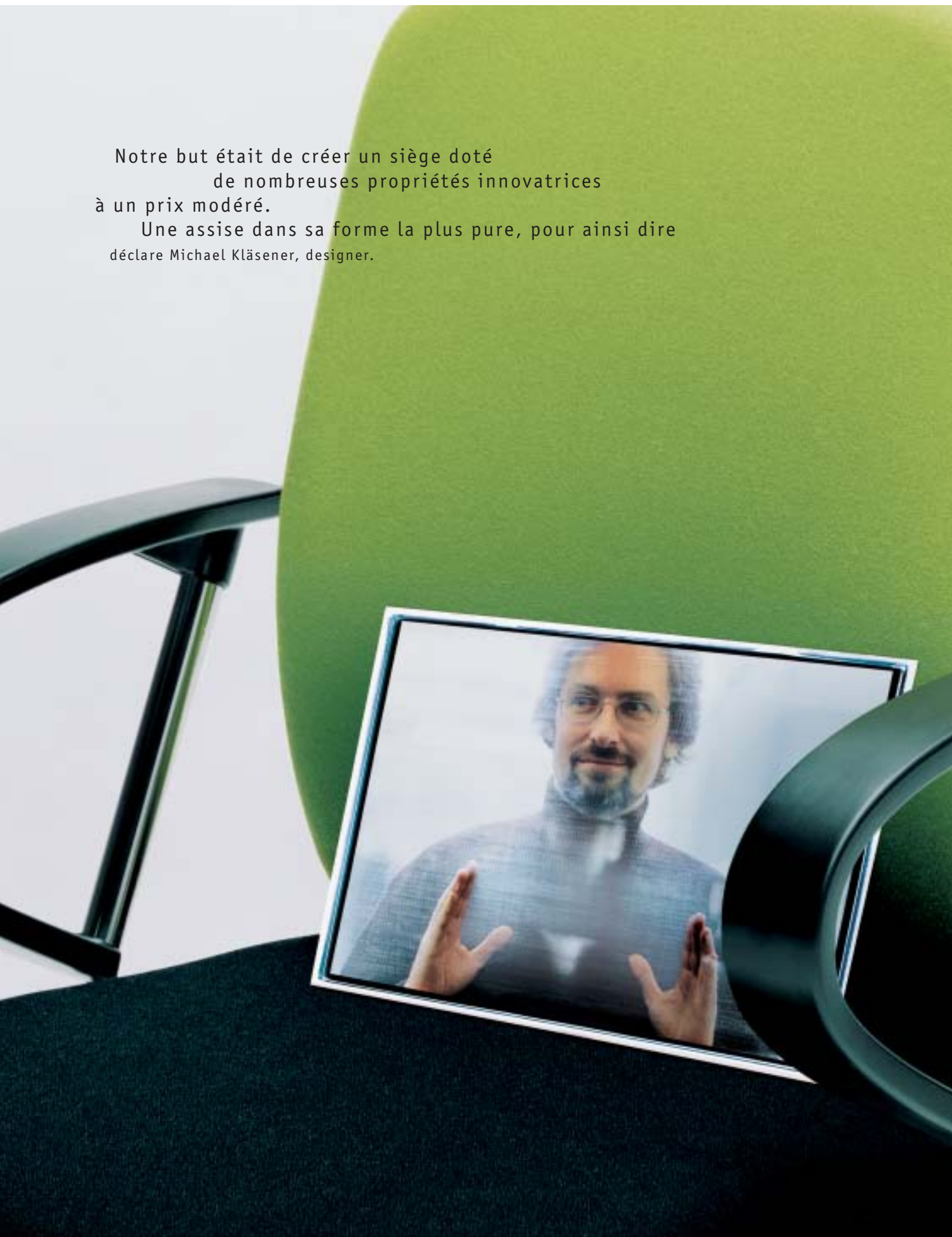


Avec sa silhouette discrète et moderne, concept one est un ascète parmi les sièges de bureau tournants. Un siège qui comporte tout ce qui caractérise l'assise Sedus. Et, de plus, non seulement on aime s'y asseoir mais on apprécie aussi son prix.

Un remède particulièrement économique pour protéger votre dos.

Notre but était de créer un siège doté
de nombreuses propriétés innovatrices
à un prix modéré.

Une assise dans sa forme la plus pure, pour ainsi dire
déclare Michael Kläsener, designer.





Accoudoirs standard

Accoudoirs polyamide agréables au toucher, surfaces d'appui généreusement dimensionnées (en haut).

Accoudoirs 3 D

Réglables en hauteur et en profondeur. Lorsqu'elles glissent vers l'avant, les manchettes effectuent un mouvement rotatif vers l'intérieur, procurant à l'utilisateur un soutien optimal au niveau du clavier (en bas).



Les sièges se mesurent en hauteur, largeur et profondeur, mais aussi en «plaisir d'être bien assis».



Mécanisme Similar

Le mécanisme Similar, avec un réglage individuel de l'amortisseur d'assise, soutient parfaitement le dos, quelle que soit la position de travail, pour délester sensiblement la colonne vertébrale.

Dossier

Le dossier entièrement revêtu de tissu respire le confort. Réglable en hauteur, doté d'un capitonnage aéré, il procure une assise ergonomique parfaite.



Modèle quatre pieds

Egalement proposé en version visiteur. Piétement acier en modèle standard laqué noir, au choix laqué aluminium clair ou chromé, empilable. En option, avec ou sans accoudoirs.

Ce n'est pas qu'un simple siège,
mais une invitation au bien-être.



Assise avec coque préformée

L'assise anatomique avec coque ergonomique garantit une position assise idéale. Le ressort amortisseur de la cartouche à gaz amortit en toute sécurité, même en position basse, évitant l'écrasement des disques intervertébraux.

Assise coulissante, inclinable

Sur demande, concept one est livré avec ressort amortisseur de 50 mm et inclinaison de l'assise de 4 °.

Exécution

concept one est livrable dans plus de 100 revêtements tissu, 10 coloris cuir et différents modèles de piétements à cinq branches.

Piétements

Assurant un rayon de déplacement optimal, le piétement existe en polypropylène avec des roulettes d'un diamètre de 50 mm ou en aluminium noir, aluminium clair ou poli avec des roulettes de 65 mm de diamètre.



**Proportions**

Dossier réglable en hauteur, assise coulissante (réglage sur 50 mm).

Mécanisme Similar

Mécanisme Similar avec réglage individuel de l'amortisseur pour une assise dynamique.

Dossier

Réglable en hauteur, avec force de rappel du dossier réglable individuellement.

Assise avec coque préformée

Assise anatomique avec coque préformée, pour une assise ergonomique.

Assise coulissante, inclinable

L'assise peut s'incliner vers l'avant et coulisser en profondeur.

Accoudoirs

Accoudoirs standard, accoudoirs 3 D.

Exécution

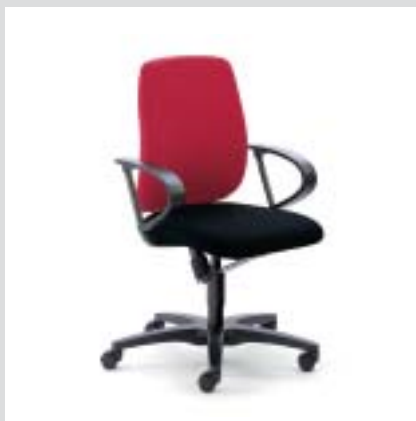
10 coloris de cuir, plus de 100 revêtements tissu, 4 modèles de piétement.

Ici, chaque détail vise
votre confort.

Fauteuils tournants



Fauteuil tournant



Fauteuil tournant avec accoudoirs standard



Fauteuil tournant avec accoudoirs 3 D

Modèles quatre pieds



Modèle quatre pieds

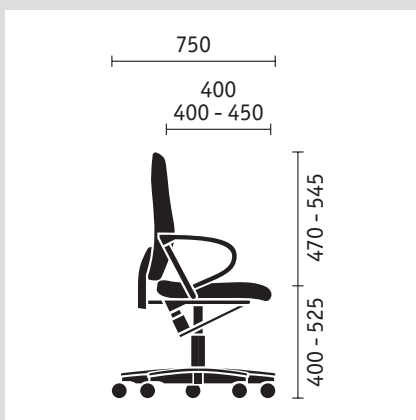
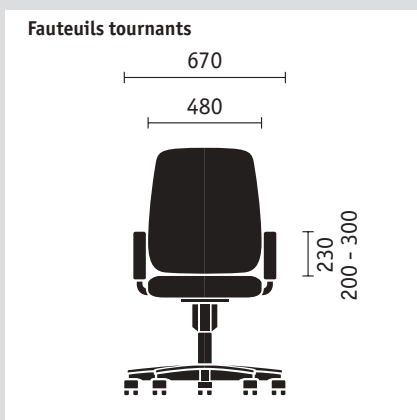


Modèle quatre pieds avec accoudoirs

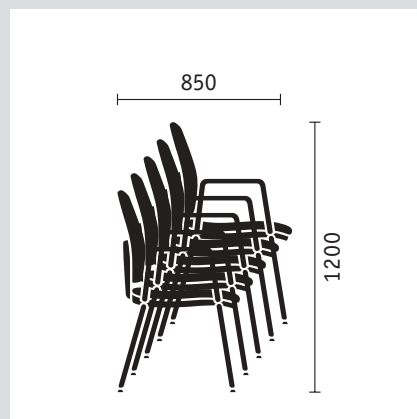
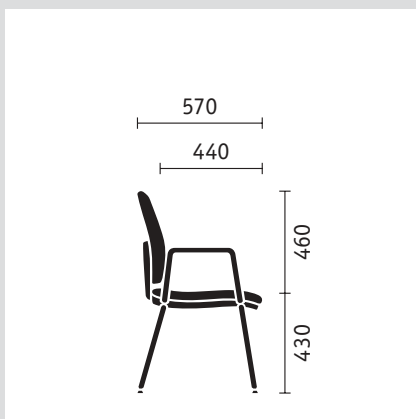
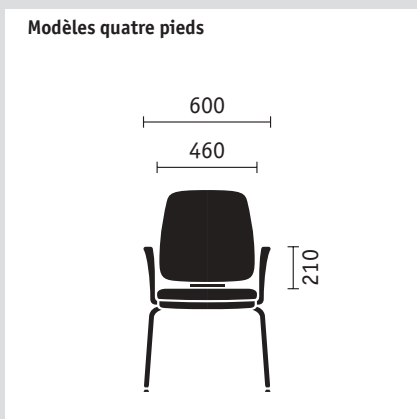


Modèle quatre pieds empilable

Fauteuils tournants



Modèles quatre pieds



Cotes (en mm)

Pour hauteur, largeur et profondeur totales, hauteur, largeur et profondeur d'assise, ainsi que hauteur de dossier et hauteur des accoudoirs à partir de l'assise. Sièges empilés : hauteur et profondeur maximales.

	Fauteuils tourn.	Modèles 4 pieds
Mécanismes d'assise		
Mécanisme Similar	●	
Mécanisme Similar avec inclinaison de l'assise	○	
Réglage en hauteur de l'assise		
Cartouche à gaz à amortisseur mécanique	●	
Cartouche à gaz	○	
Structure		
Piètement polypropylène noir	●	
Piètement aluminium laqué noir, aluminium clair ou poli	○	
Structure acier laqué noir		●
Structure acier laqué aluminium clair		○
Structure acier chromé		○
Teintes des coques/parties polypropylène		
Noir	●	●
Accoudoirs		
Sans accoudoirs	○	○
Accoudoirs standard polyamide avec support acier en noir ou aluminium clair (finition comme piètement)	●	
Accoudoirs standard polyamide avec support acier chromé pour piètement poli	○	
Accoudoirs réglables 3 D polyamide, avec manchette Softtouch ou cuir	○	
Accoudoirs en mousse intégrale		●
Options		
Assise coulissante (avec réglage en profondeur de 50 mm)	○	
Capitonnage bicolore	○	○
Roulettes dures pour sols mous	●	
Roulettes molles pour sols durs	○	
Patins feutre		○
Patins plastiques		○
Empilable (avec ou sans accoudoirs) jusqu'à 5 modèles		●

● standard ○ option





Entrez s'il vous plaît dans l'assise Sedus.

Export

Sedus Stoll AG
Brueckenstrasse 15
D-79761 Waldshut
Tel. +49 (77 51) 84-2 89
Fax +49 (77 51) 84-3 30
E-Mail export@sedus.com
Internet www.sedus.com

Autriche

Sedus Stoll Ges.m.b.H.
Kirchenstrasse 37/1/13
A-5301 Eugendorf
Tel. +43 (6225) 21 054-0
Fax +43 (6225) 21 056
E-mail sedus.at@sedus.at
Internet www.sedus.at

Belgique

Sedus Stoll b.v.b.a./s.p.r.l.
Korte Masmensesteenweg 58/7
B-9230 Wetteren
Tel. +32 9 369 96 14
Fax +32 9 368 19 82
E-Mail sedus.be@sedus.com
Internet www.sedus.be

Espagne

Sedus Stoll, S. A.
Avda. de Manoteras, 28-1ª planta
E-28050 Madrid
Tel. +34 91/597 0176
Fax +34 91/597 22 65
E-Mail sedus.es@sedus.com
Internet www.sedus.es

France

Sedus
2, rue de la Baume
F-75008 Paris
Tel. +33 1 53 77 20 50
Fax +33 1 53 77 20 51
E-Mail commercial@sedus.fr
Internet www.sedus.fr

Grande-Bretagne

Sedus Stoll Ltd.
157A St John Street, Clerkenwell
London EC1V 4DU
Tel. +44 20 7566 3990
Fax +44 20 7566 3999
E-Mail sedus.uk@sedus.co.uk
Internet www.sedus.co.uk

Italie

Sedus Stoll S.r.l.
Via Giotto, 20/22
I-22075 Lurate Caccivio (CO)
Tel. +39 031.494.111
Fax +39 031.494.140
E-Mail sedus.it@sedus.com
Internet www.sedus.it

Pays-Bas

Sedus Stoll B.V.
Rhijnspoor 239
NL-2901 LB Capelle aan den IJssel
Tel. +31 10 521 41 88
Fax +31 10 521 31 89
E-Mail sedus.nl@sedus.com
Internet www.sedus.nl

Suisse

Sedus Stoll AG
Industriestrasse West 24
CH-4613 Rickenbach
Tel. +41 62/216 41 14
Fax +41 62/216 38 28
E-Mail sedus.ch@sedus.ch
Internet www.sedus.ch