



Fabrication
dans nos usines



5
ans
garantie



Hors
accotoirs



Sièges ergonomiques

Opus



Présentation

1 2 types de dossiers : tissu et résille.

Dossier tissu réglable en hauteur par crémaillère (course 50 mm) en mousse polyuréthane, densité 60 kg/m³, épaisseur 35 mm.

Dossier résille, réglable en hauteur par manette (course de 50 mm).

2 **Assise standard :**

Mousse polyuréthane moulée, densité 60 kg/m³, épaisseur 45 mm.

3 **Piètement :**

Etoile 5 branches en nylon noir avec anneau métallique et alu poli.
Roulettes doubles galets en polyamide de Ø 50 mm.

4 Soutien lombaire réglable en hauteur pour dossier résille sur l'assise ergonomique (course de 110 mm)

5 **Accotoirs :**

- 4D (réglables en hauteur, largeur, profondeur et pivotants), manchette soft touch polyuréthane.
- 1D réglable en hauteur, manchette polypropylène.

Options

6 **Roulettes :**

- Jeu de 5 roulettes sol dur Ø 50 mm.
- Jeu de 5 roulettes auto-freînées Ø 50 mm.



Dossier RESILLE



Dossier TISSU

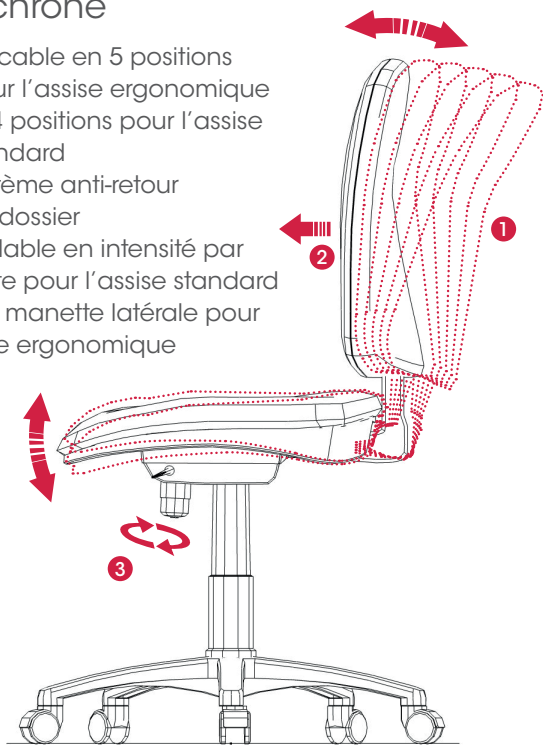


Visiteur INVENTIV'
Piètement 4 pieds ou luge en epoxy noir ou aluminium, dossier tissu ou résille.

Mécanisme

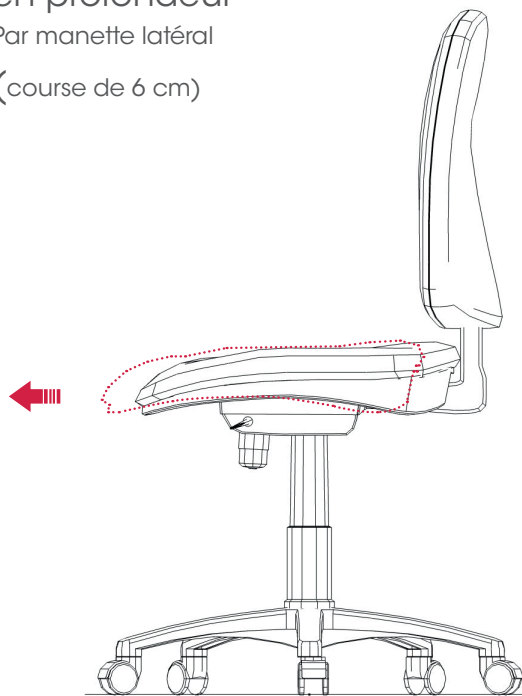
Synchrone

- 1 blocable en 5 positions pour l'assise ergonomique et 4 positions pour l'assise standard
- 2 système anti-retour du dossier
- 3 réglable en intensité par molette pour l'assise standard et par manette latérale pour l'assise ergonomique



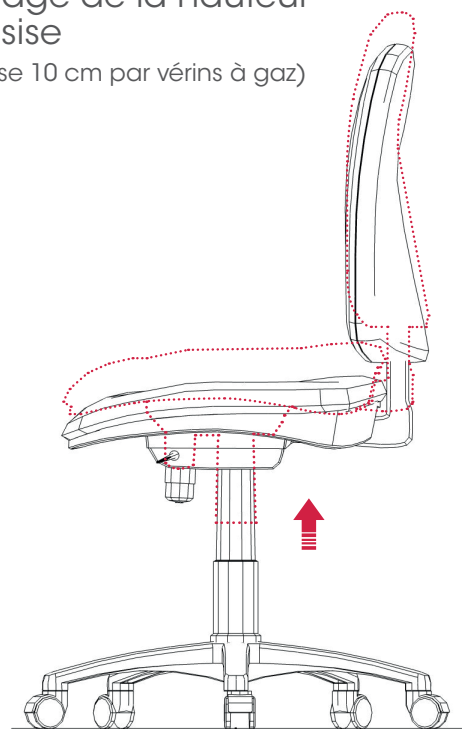
Réglage de l'assise ergonomique en profondeur

Par manette latérale
(course de 6 cm)



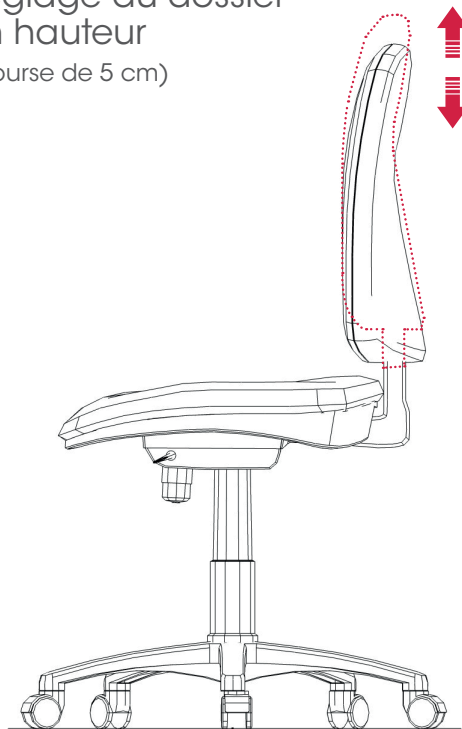
Réglage de la hauteur d'assise

(course 10 cm par vérins à gaz)



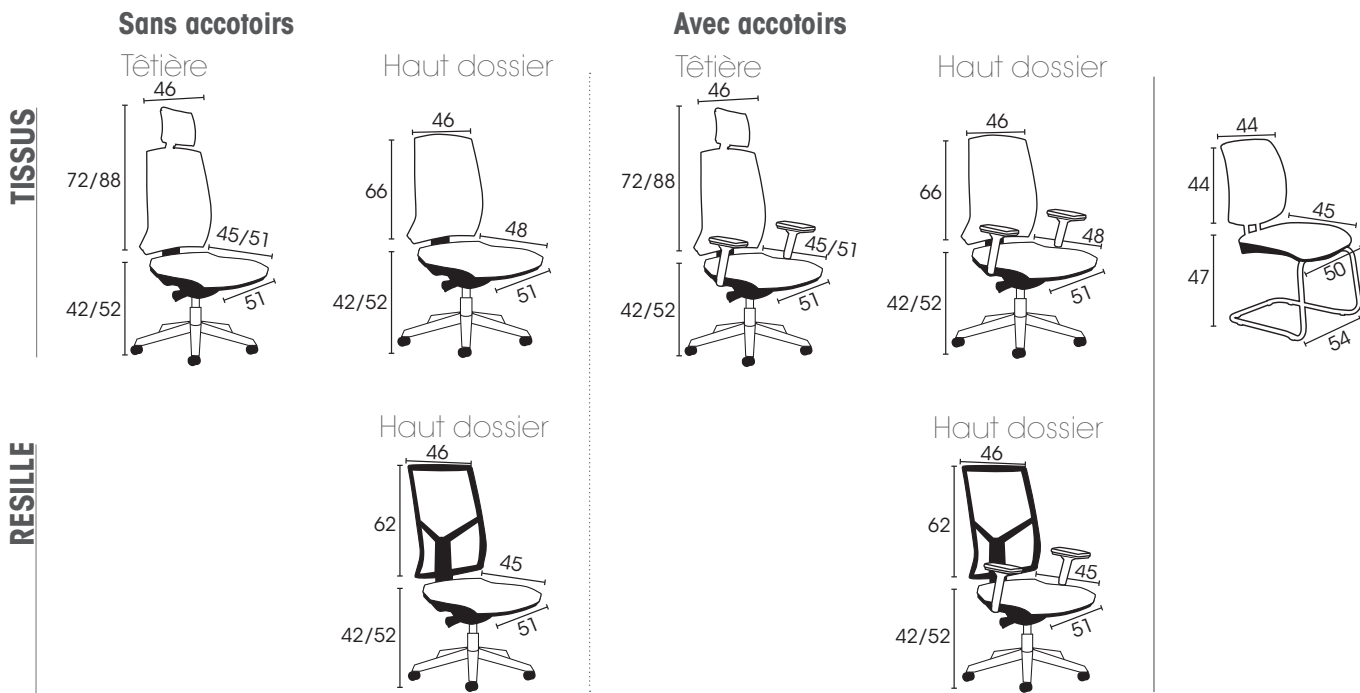
Réglage du dossier en hauteur

(course de 5 cm)



Sièges de TRAVAIL

Sièges VISITEURS



Mécanisme synchrone confort ou ergonomique

Nuancier

TISSUS	Bali sur stock			Xtrem CS sur stock			
		Gris orage	Noir céleste		Noir	Prune	Fuschia
RESILLE	sur stock			 Nuancier Eol Autres tissus sur demande nous consulter (38 finitions au choix)			
		Noir					
PIETEMENT	sur stock						
		Nylon noir	sur demande				
			Aluminium poli				

Bali : tissu 100% polyoléfine, résistance à l'abrasion : 40 000 cycles, résistance à la lumière : 6, flammabilité : EN 1021-1 et BS 5852, environnement : Oeko Tex.
Xtrem CS : tissu 100% polyester, résistance à l'abrasion : 100 000 cycles, résistance à la lumière : 6, flammabilité : non feu M1, EN 1021-1 et BS 7176 medium hazard, BS 5852 et NF-P-92 503 M1, Garantie 10 ans en usage normal, environnement : recyclé (second nature), EU Flower.