



Fabrication européenne



5 ans garantie pour le siège



7 ans garantie pour le fauteuil



pour le siège



pour le fauteuil



Fabrication sous



Fabrication sous



Conformes aux normes



Sièges spécifiques

24h Pro



Siège dossier standard

Présentation

Dossier standard : supporte jusqu'à 140 kg.

- 1 Dossier** : structure polypropylène injecté recouverte de mousse d'épaisseur 40 à 50 mm densité 35 kg/m³. Contre coque polypropylène injecté noir.
- 2 Assise** : structure en hêtre multipli 8 couches, ép. 11,5 mm, recouverte de mousse PU d'épaisseur 40 à 70 mm densité 60 kg/m³.
- 3 Accotoirs 2D** (réglage en hauteur et profondeur des manchettes). Manchettes avec mousse de polyuréthane.
- 4 Piétement** : 5 branches en fonte d'aluminium finition chrome. Roulettes auto-freinées Ø 65 mm pour utilisation sur tout sol (moquette et sol dur).



Fauteuil haut dossier

Présentation

Haut dossier : Fauteuil destiné à un usage 24/24 h intensif ou à des utilisateurs jusqu'à 160 kg.

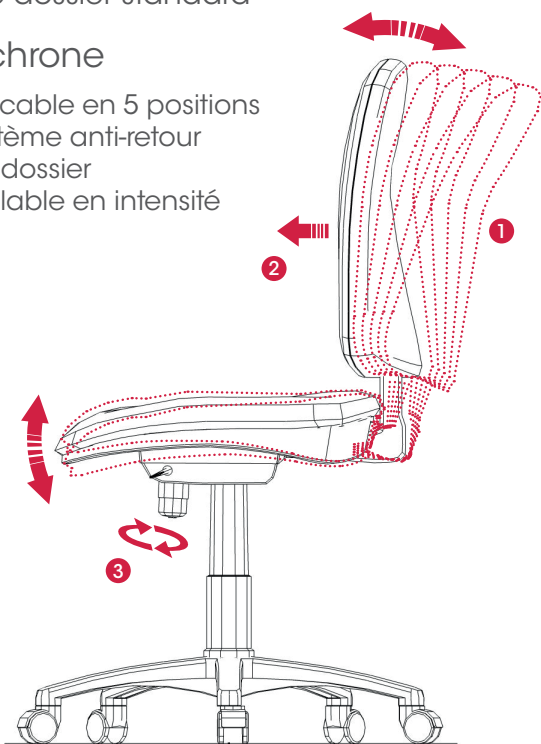
- 5 Dossier et assise** : Mousse haute densité 40 kg/m³ et épaisseur 60 mm. Structure interne en hêtre multipli renforcée (épaisseur 13 mm). Vérin, liaison assise/dossier, vis et roulettes renforcés.
- 6 Accoudoirs** fixes en polyuréthane.
- 7 Piétement** : Etoile 5 branches en fonte d'aluminium monobloc poli. Roulettes doubles galets en polypropylène Ø 50 mm.

Mécanisme

Siège dossier standard

Synchrone

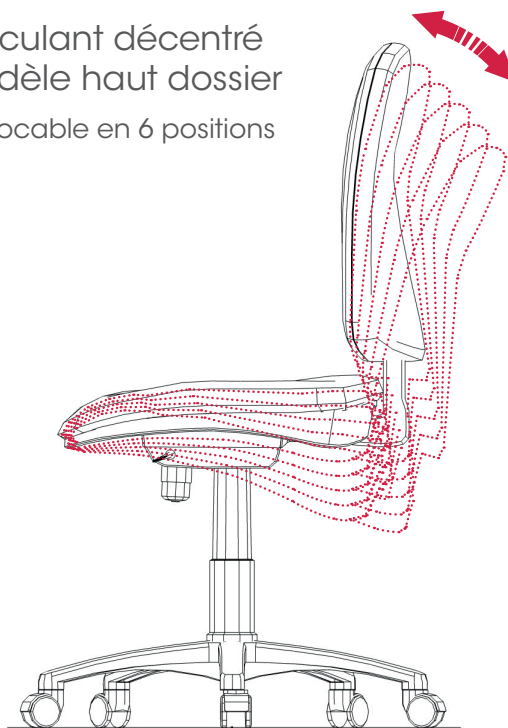
- 1 blocable en 5 positions
- 2 système anti-retour du dossier
- 3 réglable en intensité



Fauteuil haut dossier

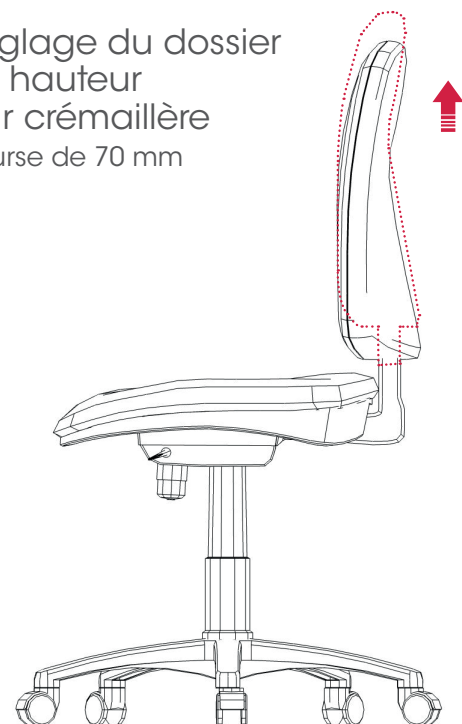
Basculant décentré
modèle haut dossier

- 1 blocable en 6 positions



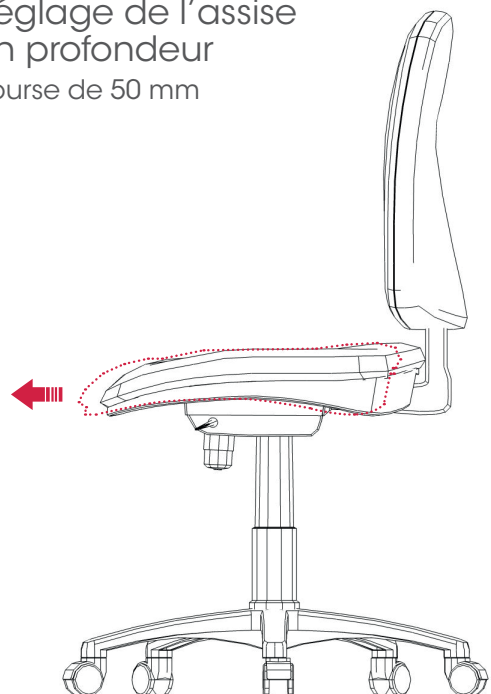
Siège dossier standard

Réglage du dossier
en hauteur
par crémaillère
course de 70 mm

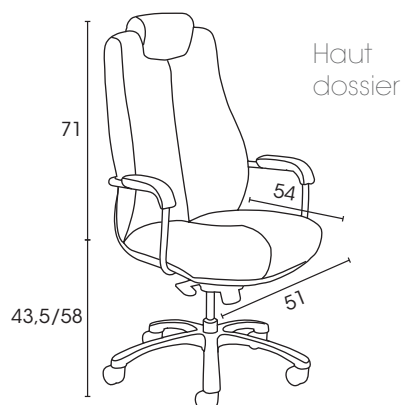
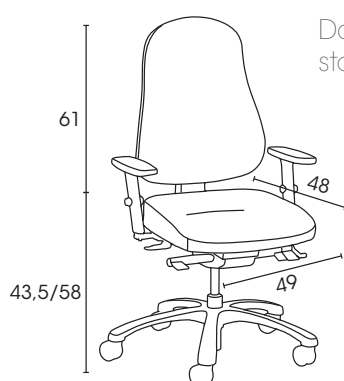


Siège dossier standard

Réglage de l'assise
en profondeur
course de 50 mm



Synoptique en cm



Nuancier



Noir

Normes



Fabrication sous

La norme iso 9001 est une norme générique internationale qui regroupe les meilleures pratiques en matière de management de la qualité. Le management de la qualité correspond à la manière avec laquelle une entité est organisée de manière à s'assurer que ses produits ou services sont conformes aux exigences du client. Cette norme est donc le résultat d'un consensus international pour la meilleure façon de travailler afin de satisfaire ses clients, et ainsi de pérenniser et développer son organisation.



Fabrication sous

L'ISO 14001 est un référentiel international reconnu pour le système de management environnemental. Basé sur le principe de l'amélioration continue (ou roue de Deming), il a pour finalité d'identifier, de vérifier et de maîtriser les aspects environnementaux de tout organisme et précise comment piloter tout le système.



Conformes aux normes

Norme européenne s'appliquant aux sièges de travail de bureau. Elle en fixe les dimensions et les méthodes de mesure. Elle spécifie les exigences mécaniques de sécurité sur base d'un usage de 8h/jour pour une personne pesant jusqu'à 110kg. Elle spécifie également les méthodes d'essai mécanique pour la détermination de la stabilité, de la résistance et de la durabilité.



GS est une marque dont le but est de certifier la conformité du produit aux dispositions en vigueur dans la loi allemande relative à la sécurité des moyens de travail techniques.