



Fabrication
dans nos usines



5
ans
garantie



Siège prémonté
ONE BOX
hors
accotoirs



Sièges ergonomiques
Attitud'



Présentation

- 1 Dossier TISSU** : support en composite bois compressé, fixation par inserts à vis. Mousse polyuréthane sans CFC, densité 43 kg/m³, ép. 25 mm. Arrière du dossier avec une coque polypropylène. Fixation du tissu par agrafes et colle.
- Dossier MATELASSE (925/K33)** : structure en nylon noir. Revêtement matelassé d'épaisseur 6,5 mm et de densité 24 kg/m³.
- Dossier POLYPRO** : structure en nylon noir, cadre en mélange de matériaux plastiques.
- 2 Assise** : support en multiplis de hêtre ép. 11 mm, fixation par inserts à ailettes. Mousse haute résilience, densité 40 kg/m³, ép. 50 mm. Protection sous assise par voile tissu agrafé. Fixation tissu par agrafes.
- 3 Piètement** : Etoile 5 branches en nylon noir ou en aluminium poli. Roulettes doubles galets en polyamide de Ø 50mm.
- 4 Accotoirs pour** :
- 4D (réglables en hauteur, largeur, profondeur et pivotants), manchette soft touch polyuréthane.
 - 1D réglable en hauteur, manchette polypropylène.

Options

- 5 Roulettes** :
- Jeu de 5 roulettes noires sol dur Ø 50 mm.



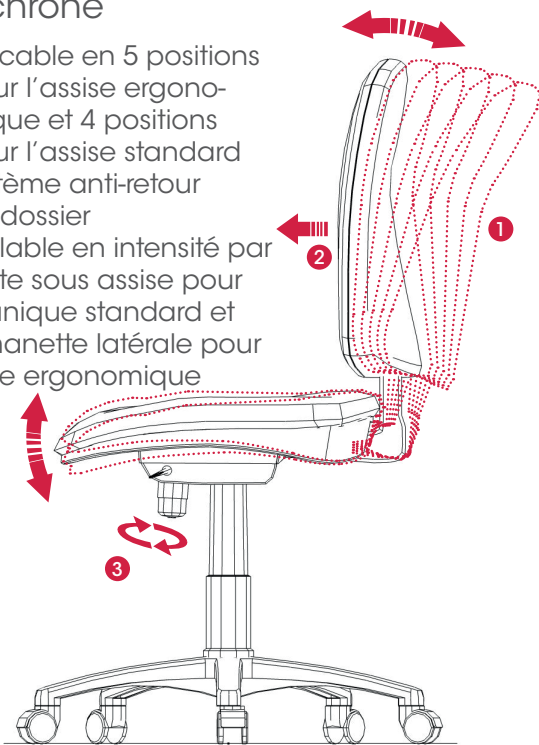
Visiteur
Piètement époxy noir, assise tissu, dossier tissu ou résille.



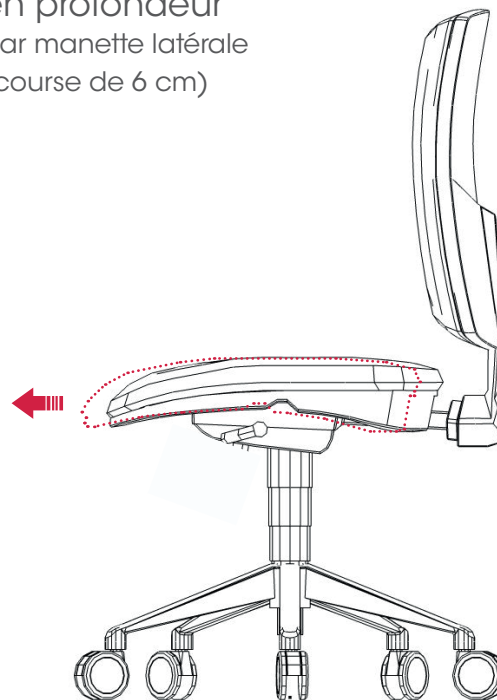
Mécanisme

Synchrone

- 1 blocable en 5 positions pour l'assise ergonomique et 4 positions pour l'assise standard
- 2 système anti-retour du dossier
- 3 réglable en intensité par molette sous assise pour mécanique standard et par manette latérale pour l'assise ergonomique

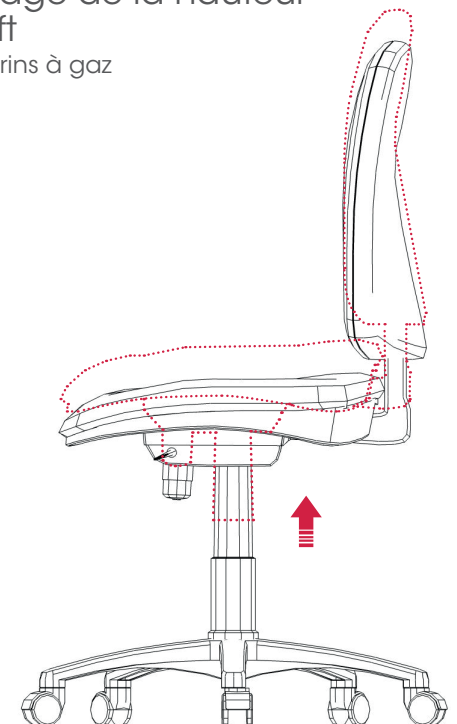


Réglage de l'assise ergonomique en profondeur par manette latérale (course de 6 cm)

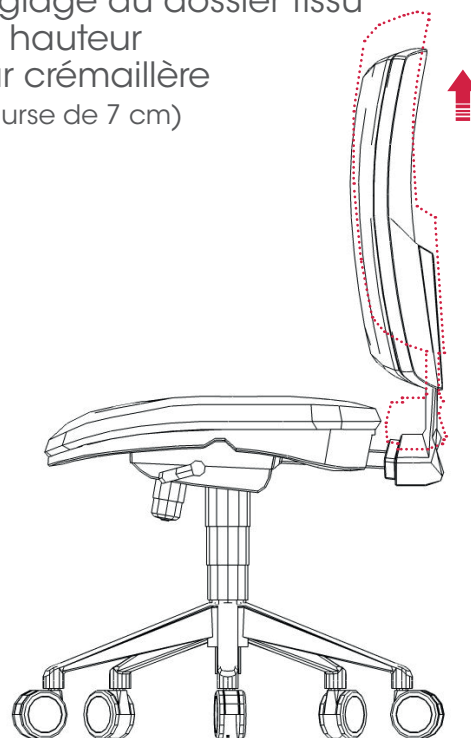


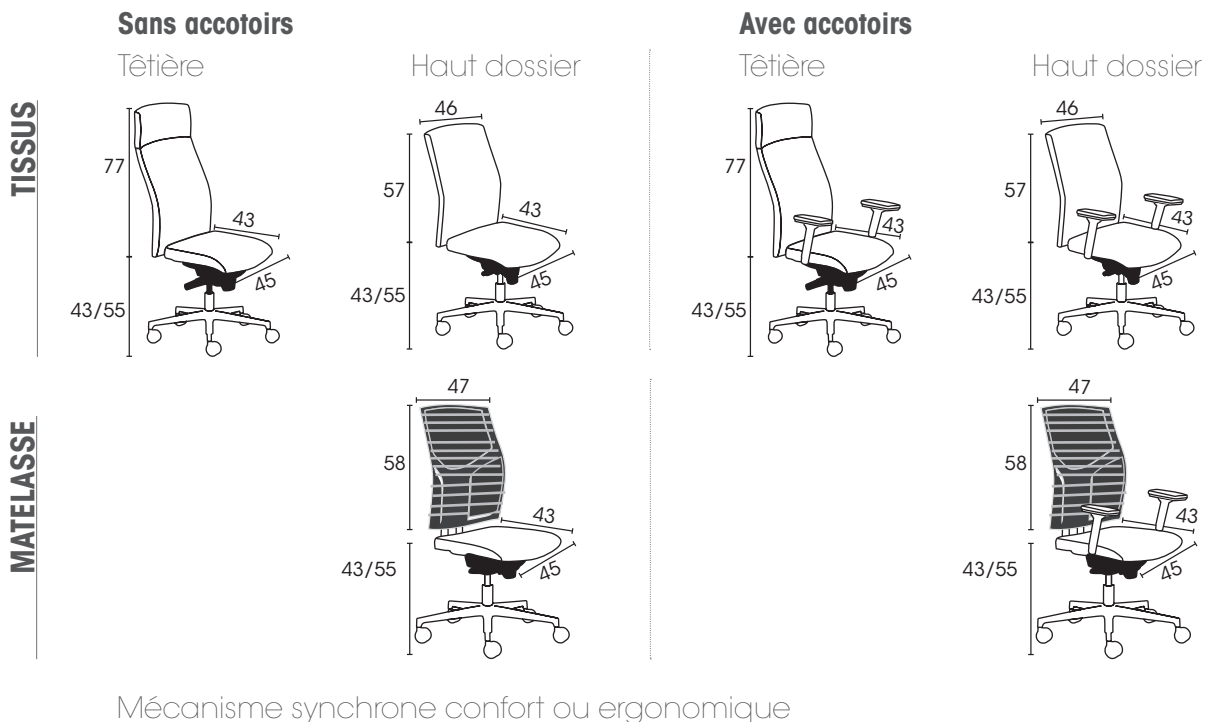
Réglage de la hauteur du lift par vérins à gaz

par vérins à gaz



Réglage du dossier tissu en hauteur par crémaillère (course de 7 cm)





Nuancier

TISSUS	<p>Bali sur stock</p> <p>Noir céleste</p>	<p>Xtrem CS sur stock</p> <p>Prune</p> <p>Bleu cobalt</p> <p>Gris moyen</p> <p>Noir</p>	<p>Nuancier Eol</p> <p>Autres tissus sur demande nous consulter (38 finitions au choix)</p>
MATELASSE	<p>sur stock</p> <p>Avant noir/ dos gris</p>		
PIETEMENT	<p>sur stock</p> <p>Nylon noir</p>	<p>sur demande</p> <p>Gris aluminium</p>	

Bali : tissu 100% polyoléfine, résistance à l'abrasion : 40 000 cycles, résistance à la lumière : 6, flammabilité : EN 1021-1 et BS 5852, environnement : Oeko Tex.
Xtrem CS : tissu 100% polyester, résistance à l'abrasion : 100 000 cycles, résistance à la lumière : 6, flammabilité : non feu M1, EN 1021-1 et BS 7176 medium hazard, BS 5852 et NF-P-92 503 M1, Garantie 10 ans en usage normal, environnement : recyclé (second nature), EU Flower.