

ESSENTIEL BENCH



Signature
— BY EOL —



SIMPLE & ÉCONOMIQUE

ESENTIEL BENCH est une gamme de bureaux, individuels et partagés, idéale pour répondre aux nouveaux modes de travail pour des espaces collaboratifs. Son monoplateau bench est un véritable atout en terme d'ergonomie et de fonctionnalité. ESSENTIEL BENCH se distingue aussi par ses deux épaisseurs de plateaux et son piétement biseauté à l'allure contemporaine.

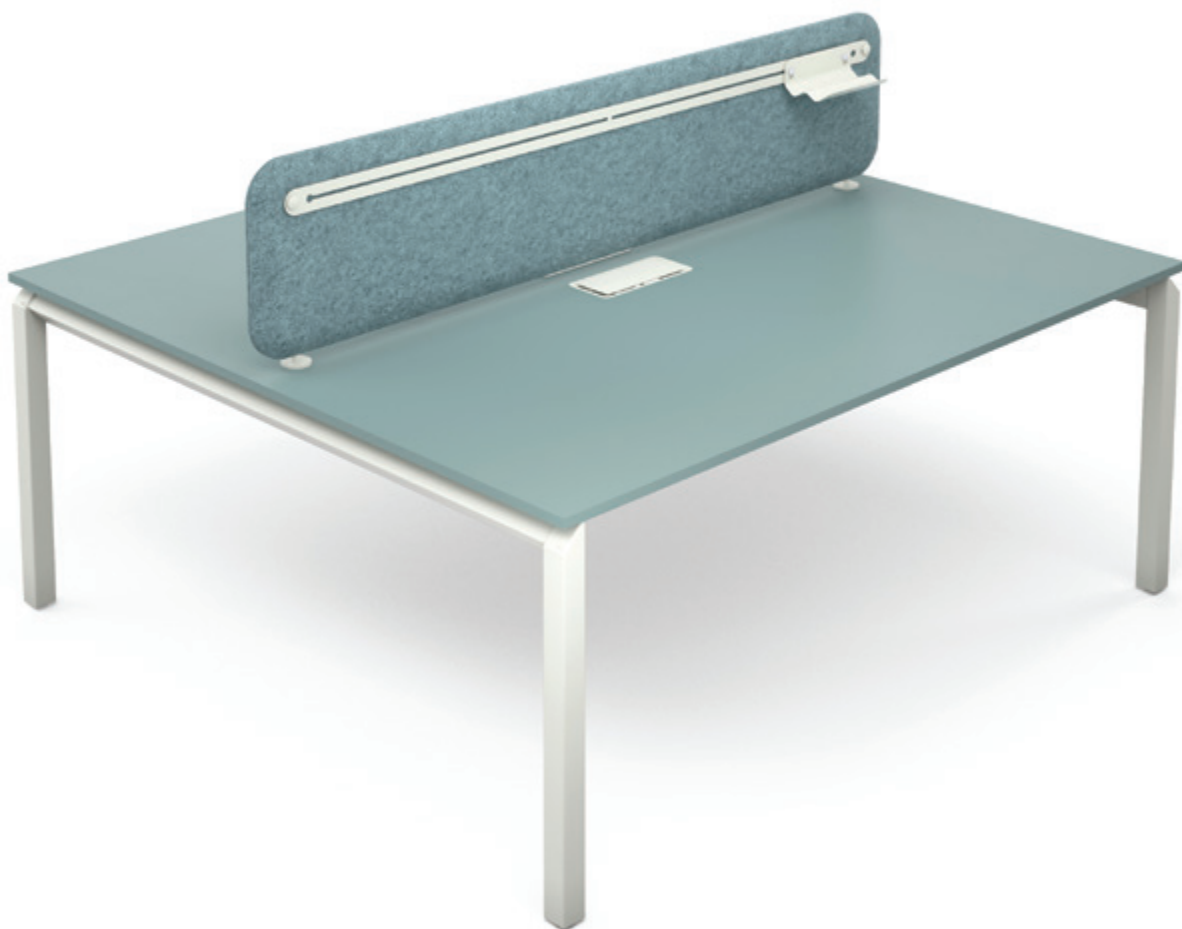
SIMPLE & ERGONOMICAL

ESENTIEL BENCH is a range comprising individual and shared desks, perfectly suited to the new and evolving working modes found in collaborative work environments. The bench shared worktop design presents numerous functional and ergonomical advantages. ESSENTIEL BENCH also stands out thanks to the availability of two worktop thicknesses to choose from and a bevelled leg design that provides a modern edge

ONGECOMPLICEERD & BUDGETVRIENDELIJK

ESENTIEL BENCH is een collectie van vrijstaande en gedeelde bureaus die perfect aansluit bij onze nieuwe manieren van werken. Het grote bench blad is een overtuigende troef qua ergonomie en functionaliteit. ESSENTIEL BENCH onderscheidt zich ook met twee bladdikten en afgeschuinde poten voor een eigentijdse uitstraling.

AMÉNAGER LES ESPACES COLLABORATIFS
FITTING OUT SHARED SPACES
INRICHTEN EN SAMENWERKEN



Bureau Bench pour travailler à 2 ou plus selon la configuration
Bench desks accommodating two or more users depending on the configuration
Bench bureau voor 2 of meer gebruikers naargelang de samenstelling



Bureau individuel avec retour
Individual desk with return
Individueel bureau met aanbouw



Travailler en mode projet
Working in project mode
Werken in projectmodus

PERSONNALISER ESSENTIEL BENCH
CUSTOMIZE ESSENTIEL BENCH
ESSENTIEL BENCH **PERSONALISEREN**



ESSENTIEL BENCH répond aux différents besoins d'aménagement d'espaces individuels, partagés ou de réunion. Pour personnaliser l'espace de travail, une large sélection d'accessoires, rangements de proximité et solutions d'électrification est proposée.

ESSENTIEL BENCH is the perfect solution to different furnishing requirements of meeting, individual and shared work settings. An extensive selection of accessories, easy-reach storage units and cable management solutions is available to help you customise your workspace.

ESSENTIEL BENCH biedt een aangepast antwoord voor de inrichting van individuele of gedeelde werk- en vergaderruimten. Om uw werkomgeving te personaliseren is er keuze uit een ruim aanbod van accessoires, opbergmeubilair en oplossingen voor kabelgeleiding.

Accessoires - Accessories - Accessoire



Panneau écran poste individuel*
Desktop screen for individual desk*
Privacy-paneel voor individueel bureau*



Panneau écran avec fixation par perforation pour le poste bench*
Desktop screen with bolt-on system for pre-drilled bench workstations*
Privacy-paneel bevestigd door het blad voor bench bureau*



Voile de fond métal (visuel non contractuel)
Metal modesty panel (actual products may differ from photographs)
Metalen frontpaneel (Foto niet-bindend)



Lampe SLAM avec fixation par perforation pour le poste bench*
SLAM desk lamp with bolt-on system for pre-drilled bench workstations*
Lamp SLAM bevestigd door het blad voor bench bureau*

Rangements de proximité - Easy-reach storage units - Opbergmeubilair



Caisson métal mobile*
Mobile metal pedestal*
Verrijdbaar metalen ladeblok*



Caisson métal hauteur bureau à juxtaposer*
Desk height metal pedestal (positioned adjacent to desk)*
Metalen ladeblok op bureauhoogte voor aanbouw*

*Voir fiche produit correspondante
*See corresponding product information sheet
*Zie afzonderlijke fiche



Obtuteur EOL
EOL cable port
EOL kabeldop



Trappe top access ABS pour plateau 19 mm
Top access housing made from ABS for desk 19 mm thick
Top access luik in ABS voor bladdikte 19 mm



Trappe soft closing sans nourrice pour plateau 25 mm
Soft closing top access housing without socket feed, for desk 25 mm thick
Soft closing luik zonder voeding voor bladdikte 25 mm



Trappe soft closing avec nourrice pour plateau 25 mm
Soft closing top access housing with socket feed, for desk 25 mm thick
Soft closing luik met voeding voor bladdikte 25 mm



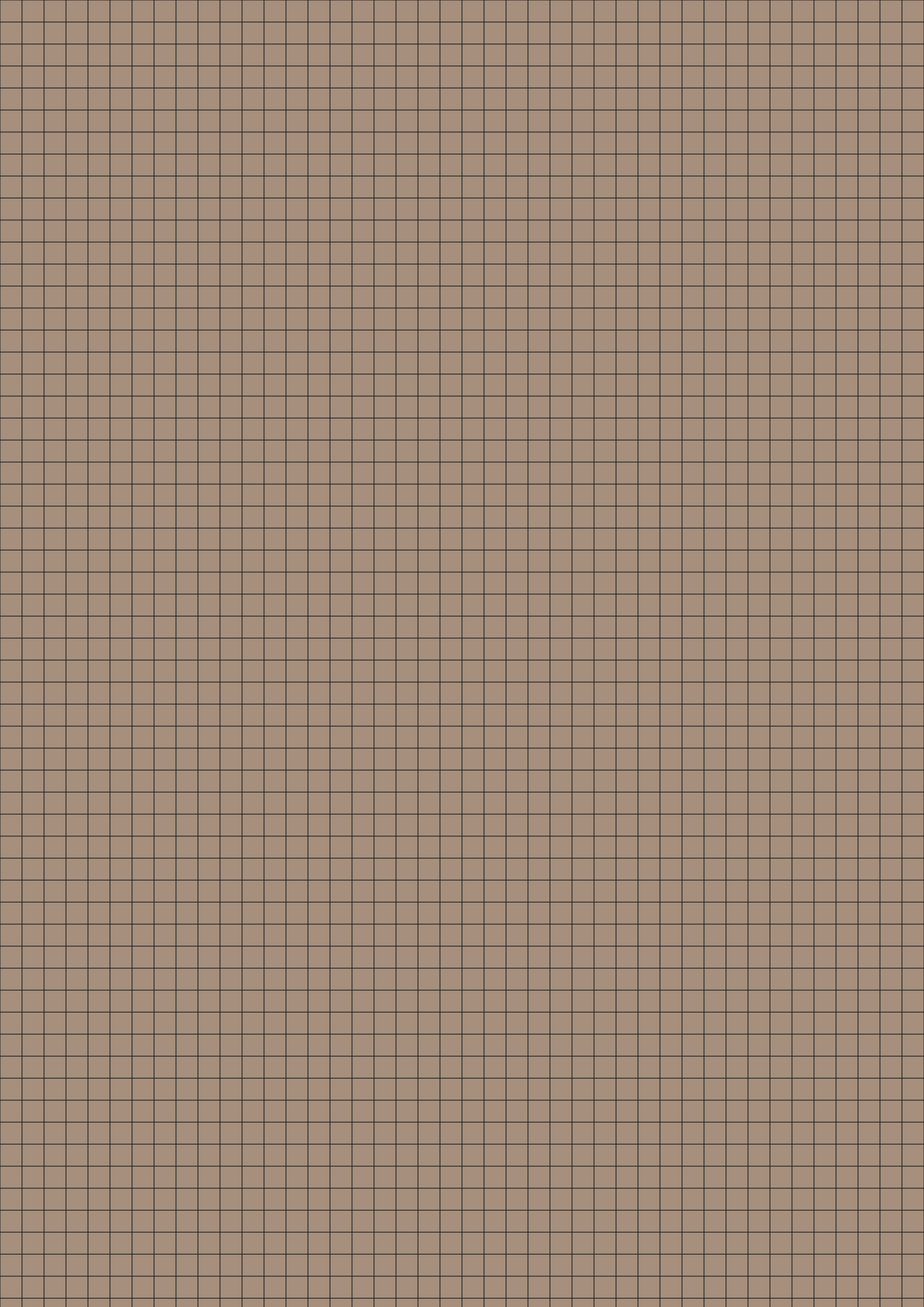
Carter aimanté au pied
Cable holder with magnetic fixings
Magnetische kabelgoot



Goulotte simple
Standard cable trough
Enkelvoudige kabelgoot



Goulotte double pour bench
Twin compartment bench cable trough
Dubbele bench kabelgoot



SYNTHÈSE & DIMENSIONS

—

SUMMARY & DIMENSIONS

OVERZICHT & AFMETINGEN

GAMME RANGE COLLECTIE

Plateaux (ép. 19 et 25 mm) – Worktops (19 and 25 mm thick) – Bladen (dikte 19 en 25 mm)



Rectangulaire
Rectangular
Rechthoekig



Monoplateau grande profondeur
Shared oversize worktop
Extra diep blad

Extensions (ép. 19 et 25 mm) – Extensions (19 and 25 mm thick) – Aanbouwbladen (dikte 19 en 25 mm)



Retour droit sur pied arche
Standard return on legs
Recht aanbouwblad op poten

Piétements – Legs – Poten

Fixes – Fixed – Vast



Arche carrée
Curved Square
Vierkant bridge



Intermédiaire carré pour bench départ/suivant
Intermediate square bench starter/add-on unit
Vierkante tussenpoot bench basis/aanbouw

Réglables en hauteur* – Height-adjustable* – In hoogte verstelbaar*



Arche carrée
Curved square
Vierkant bridge

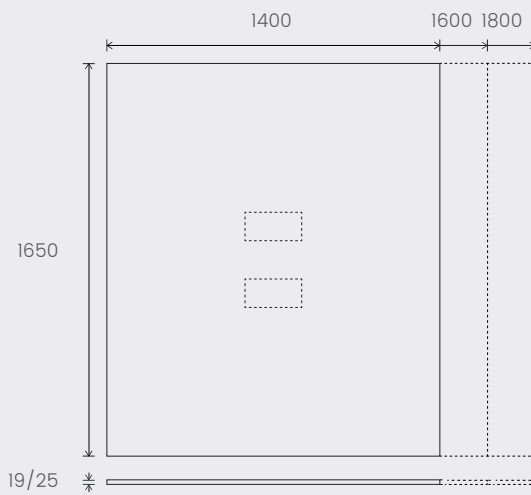
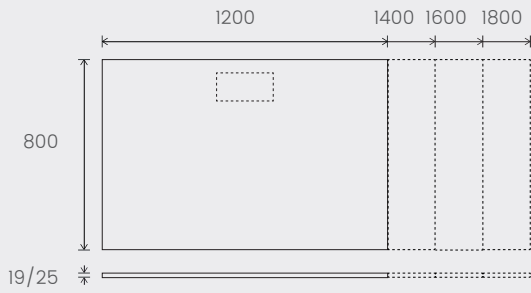


Système de réglage du piétement par vis
Threaded height-adjustable stabilizer feet
Onderstel verstelbaar met schroeven

* Uniquement pour les bureaux individuels
* For individual desk only
* Alleen voor individuele bureaus

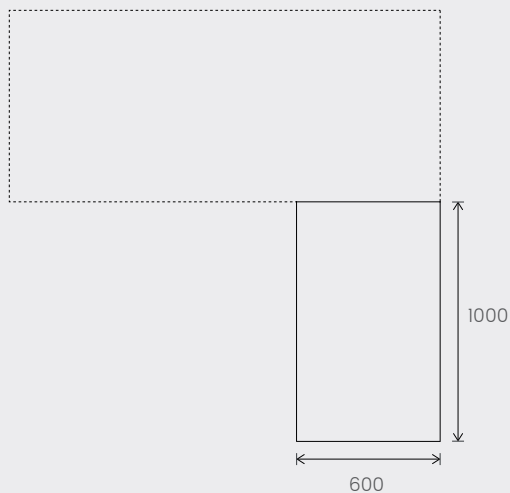
SYNOPTIQUE OVERVIEW OVERZICHT

Plateaux (ép. 19 et 25 mm) - Worktops (19 and 25 mm thick) - Bladen (dikte 19 en 25 mm)



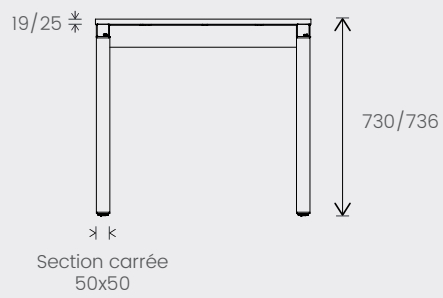
Trappes différentes selon l'épaisseur du plateau
Different top-access housing modules dependent on worktop thickness
Verschillende luiken naargelang de bladdikte

Extensions (ép. 19 et 25 mm) - Extensions (19 and 25 mm thick) - Aanbouwbladen (dikte 19 en 25 mm)

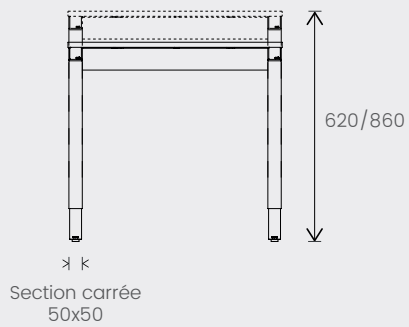


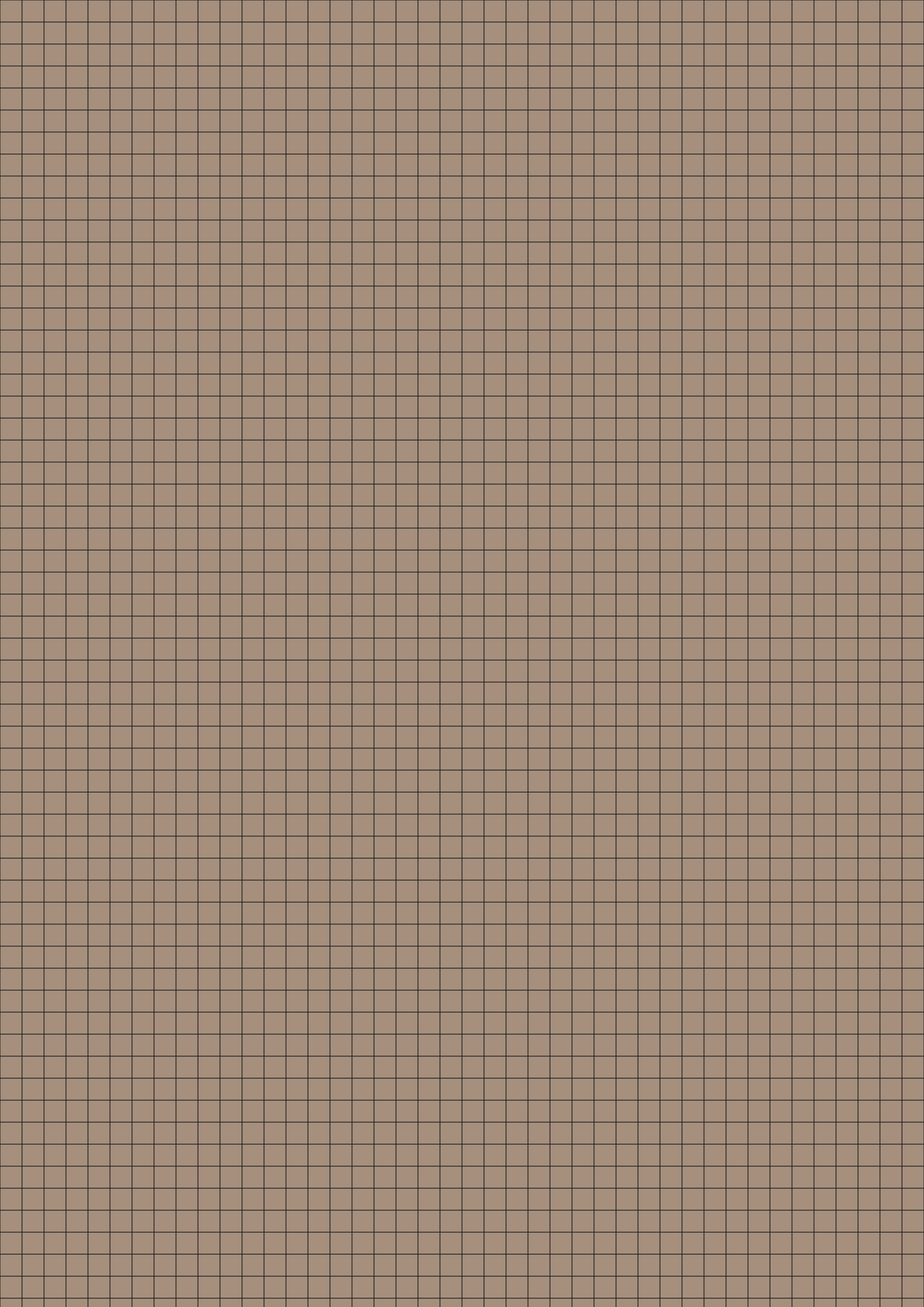
Piétements - Legs - Poten

Fixes - Fixed - Vast



Réglables en hauteur - Height-adjustable - In hoogte verstelbaar





MATIÈRES & COULEURS

—

MATERIALS & COLOURS

MATERIALEN & KLEUREN

1. MÉLAMINE (Plateaux ép. 19 mm) – MELAMINE (Worktops 19 mm thick) – MELAMINE (bladdikte 19 mm)



MG | Blanc neige
Snow white
Sneeuw wit



RI | Chêne clair
Light oak
Licht eiken

2. MÉLAMINE (Plateaux ép. 25 mm) – MELAMINE (Worktops 25 mm thick) – MELAMINE (bladdikte 25 mm)



MG | Blanc neige
Snow white
Sneeuw wit



MA | Érable blanc*
White maple*
Wit esdoorn*



RI | Chêne clair
Light oak
Licht eiken



RH | Pommier de France*
French apple*
Frans appelhout*



RL | Noyer ambré*
Amber walnut*
Amber notenhoot*



MT | Chêne royal brun
Royal brown oak
Royal bruin eiken



M5 | Gris brume
Mist grey
Nevel grijs



M6 | Gris cachemire
Cashmere grey
Kasjmier grijs



M7 | Vert fjord
Fjord green
Fjord groen



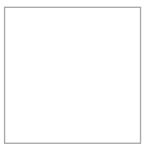
RZ | Acacia de Lakeland
Lakeland acacia
Lakeland acacia



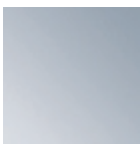
M8 | Chêne gris
Grey oak
Grijs eiken

*Sur demande pour les plateaux découpés pour trappe - *On request for worktops pre-cut to receive housing modules - *Op vraag voor bladen die voorbereid zijn voor technische luiken

3. MÉTAL (piétements, voiles de fond, goulottes & carter) – METAL (legs, modesty panels, cable trough & cable holder) – METAAL (poten, frontpanelen & kabelgoot)



SO | Blanc
White
Wit



SA | Gris aluminium
Aluminium grey
Alugrijs

SHOWROOMS

| PARIS

171, Avenue des Grésillons - 92230 Gennevilliers
Tel : +33 (0)1 47 33 47 37

| LONDON

4th Floor - 14-18 Old Street - London EC1V 9BH UK
Tel : +44 (0)203 794 66 07

| BRUXELLES

81, Chaussée de Nivelles - 1420 Braine-l'Alleud
Tel : +32 (0)2 894 99 80